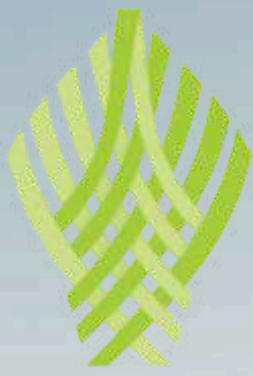


www.tecnofiltros.ind.br



tecnofiltros



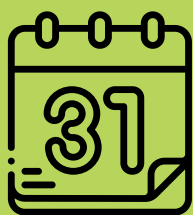
CATÁLOGO DE PRODUTOS

NOSSA HISTÓRIA

Tudo começou em 1994, com um sonho simples: ajudar o produtor rural a ter mais resultado no campo gastando menos e produzindo mais. No início éramos pequenos mas já tínhamos algo grande no coração – a vontade de fazer diferente ouvindo cada cliente e criando soluções que realmente funcionassem.

De lá pra cá, muita coisa mudou: a empresa cresceu vieram novos produtos, máquinas modernas e uma equipe cada vez mais preparada. Mas uma coisa continua igual: o prazer de ver nosso cliente satisfeito colhendo os frutos de um trabalho bem-feito.

Hoje, a Tecnofiltros está presente em lavouras de todo o Brasil oferecendo bicos, filtros e peças para pulverização que combinam qualidade, durabilidade e economia. E mais do que vender produtos a gente gosta de estar junto entender a necessidade e entregar a solução certa.



Anos



Inovação



Durabilidade



*A equipe da Tecnofiltros
agradece a sua preferência!*



Reconhecimento



tecnofiltros

5 ABRAÇADEIRAS

6 ACESSÓRIOS PARA PULVERIZADOR

9 AGITADORES HIDRÁULICOS

10 CONEXÕES

14 ELEMENTOS FILTRANTES

16 FILTRO DE ALTA PRESSÃO

17 FILTROS DE ABASTECIMENTO

18 FILTROS DE LINHA

21 FILTROS DE SUÇÃO

27 PORCAS

29 PORTA BICOS ANTIGOTEJO

33 ROLDANAS

35 TAMPÕES

36 TAMPAS DE VINHO

37 TAMPAS DE ABASTECIMENTO

39 VEDAÇÕES

43 KITS DE REPARO BOMBA

45 BICOS

48 CAPAS

50 GARANTIAS

51 CENTRAL DE ATENDIMENTO





Abraçadeira para Barra

| Código | Medida | ID |
|---------|---------|--------|
| ABR1001 | 30 x 30 | 337089 |
| ABR1002 | 38 x 38 | 356626 |
| ABR1003 | 40 x 40 | 746487 |

ACESSÓRIOS PARA PULVERIZADOR



Válvula Direcional

Cód.: VLD0543

054395



Válvula Direcional Completa
(Fixador e Anéis)

Cód.: VLD4395

054395



Lavador de
embalagem Giratório

Cód.: LVF1003

071944 - 060434



Kit Haste e Lavador de
Embalagem

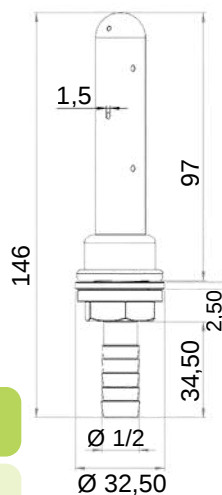
Cód.: KIT1007

88237 - 060434 - 071944



Kit Lava Frasco

Cód.: LAF1001



Boia Nível de Água

Cód.: BOI1001

324764



Encosto Deslizante da
Barra

Cód.: RAS1001

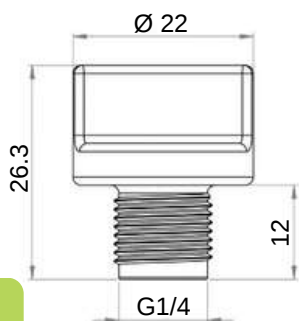
345447



Bujão 1/4 C/ Anel

Cód.: BJ1001

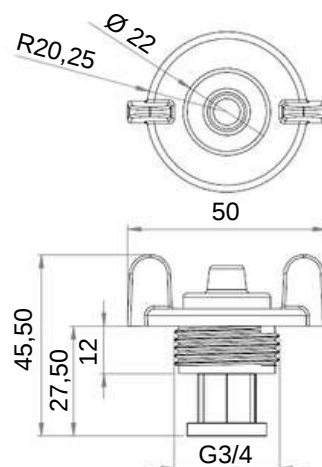
520775 - 441063



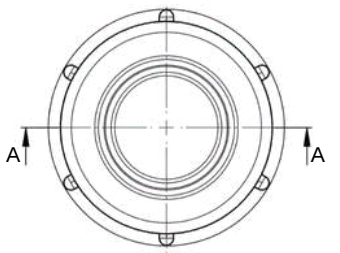
Bujão 3/4 C/ Anel

Cód.: BJ1002

328542 - 833004



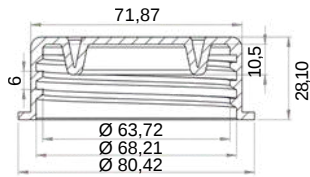
ACESSÓRIOS PARA PULVERIZADOR



Tampa Inferior do Tanque C/ Anel

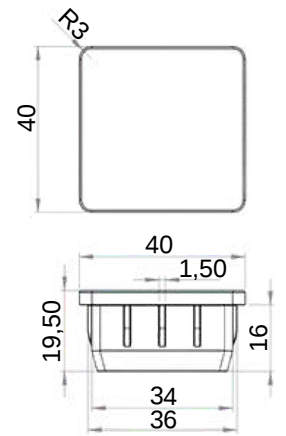
Cód.: TMP1026

900761



Tampa P/ Tubo 40 x 40 Nylon Parede 1.5 mm

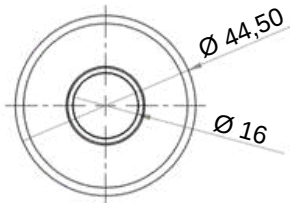
Cód.: TMP1016



Coxim de Borracha Maior

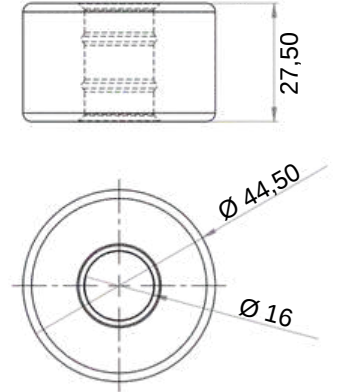
Cód.: COX1002

780015



Coxim de Borracha Menor

Cód.: COX1001



Tampa da Bombona C/ Vedação

Código

Cor

TMP1010

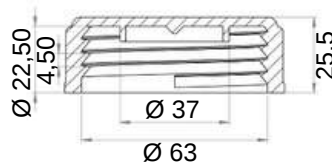
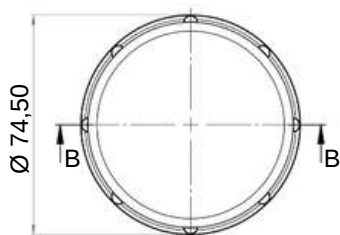
Preto

TMP1022

Carvalho

TMP1023

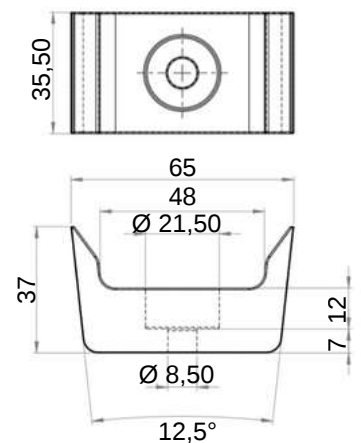
Branco



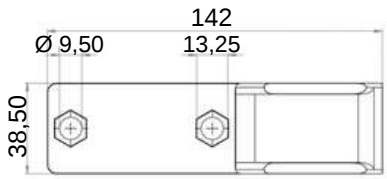
Calço de Apoio P/ Barra 40 X 40

Cód.: CAB1001

770594



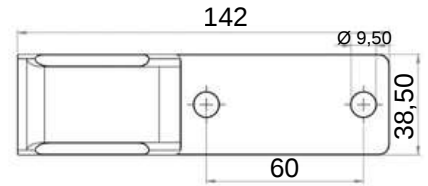
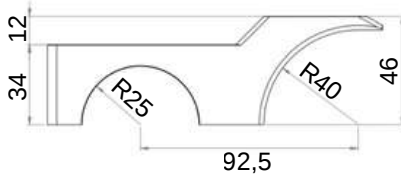
ACESSÓRIOS PARA PULVERIZADOR



Calço do Pistão Lado Direito Sextavado

Cód.: CAP1001

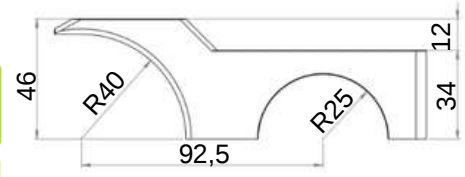
848903



Calço do Pistão Lado Esquerdo Liso

Cód.: CAP1002

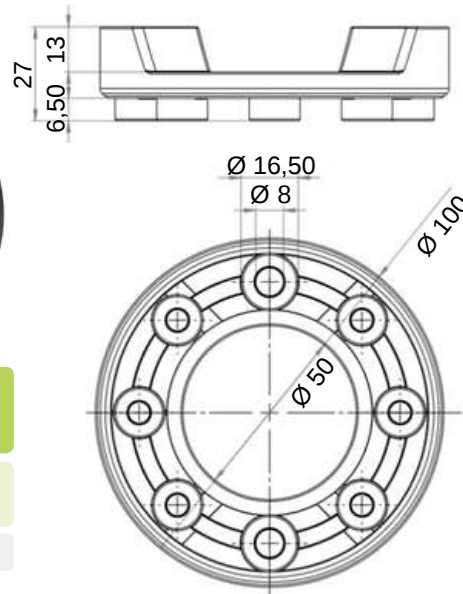
769075



Trava de Segurança da Barra

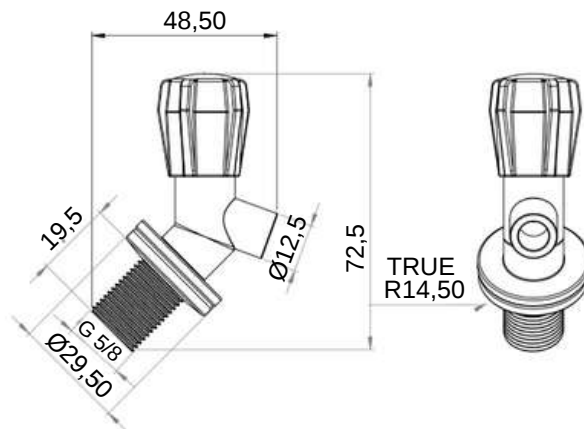
Cód.: TSB1001

769067

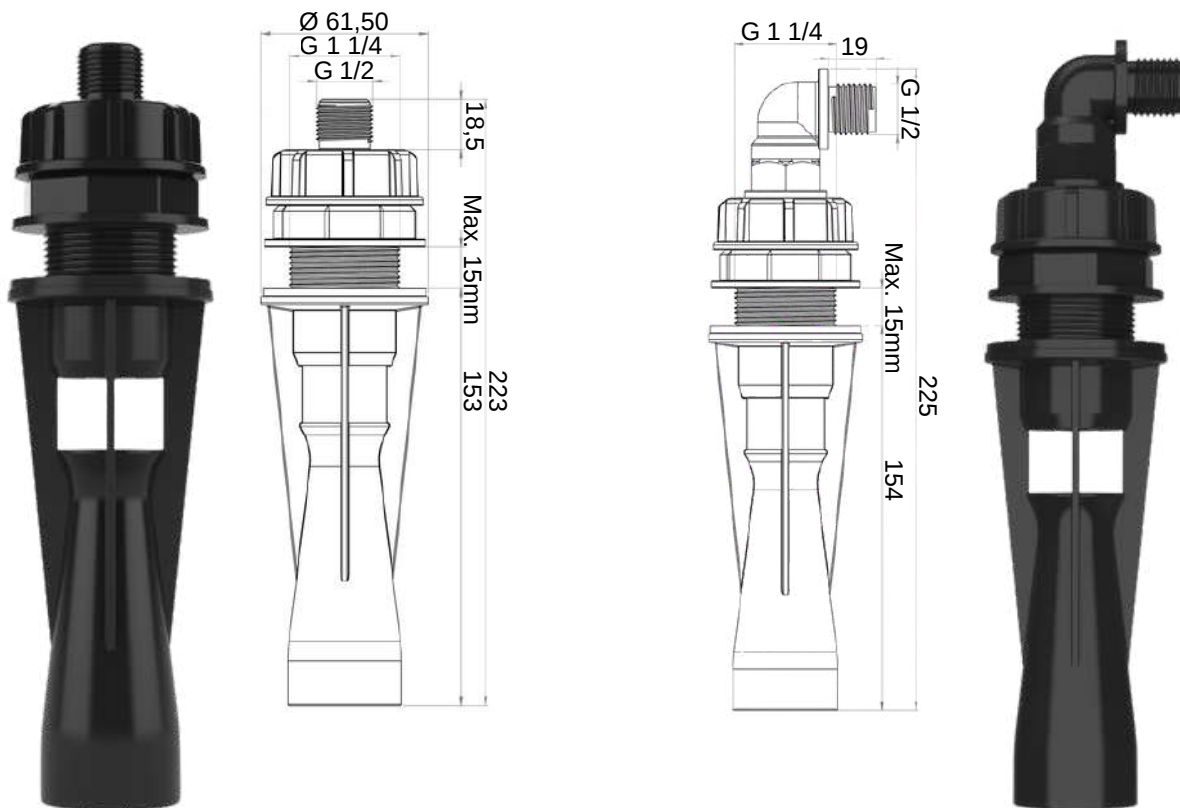


Torneira do Reservatório

Cód.: TNR1001

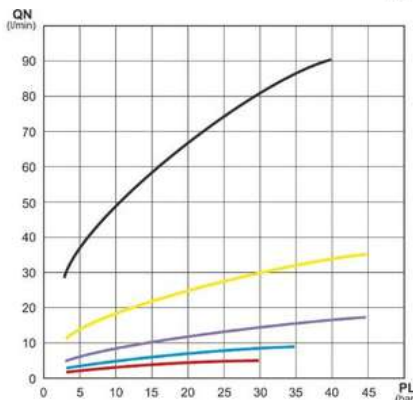
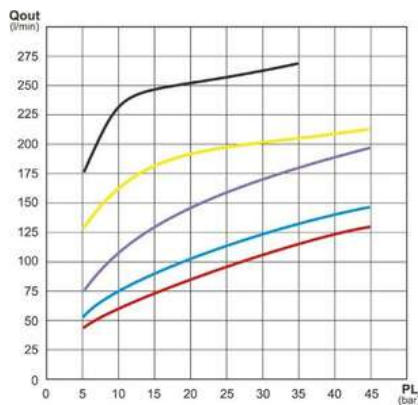


AGITADORES HIDRÁULICOS



Agitador Hidráulico de Pulverizadores Reto

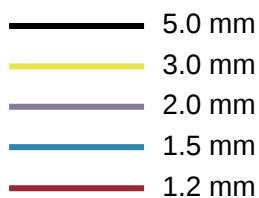
| Código | Medida | Pastilha |
|---------|--------|-------------|
| AGH1002 | 1,5 mm | Delrin |
| AGH1003 | 2,0 mm | Delrin |
| AGH1004 | 3,0 mm | Delrin |
| AGH1005 | 5,0 mm | Delrin |
| AGH1006 | | S/ Pastilha |
| AGH1016 | 1,5 mm | Inox |
| AGH1017 | 2,0 mm | Inox |
| AGH1018 | 3,0 mm | Inox |
| AGH1019 | 5,0mm | Inox |



Agitador Hidráulico de Pulverizadores 90°

| Código | Medida | Pastilha |
|---------|--------|-------------|
| AGH1008 | 1,5 mm | Delrin |
| AGH1009 | 2,0 mm | Delrin |
| AGH1010 | 3,0 mm | Delrin |
| AGH1011 | 5,0 mm | Delrin |
| AGH1012 | | S/ Pastilha |
| AGH1021 | 1,5 mm | Inox |
| AGH1022 | 1,8 mm | Inox |
| AGH1023 | 2,0 mm | Inox |
| AGH1024 | 3,0 mm | Inox |
| AGH1025 | 5,0 mm | Inox |

DIÂMETRO DA PASTILHA



PL= PRESSÃO DE TRABALHO

QN= VAZÃO DO BICO

Qout= VAZÃO DE SAÍDA



Conexão Curva 90° C/ Rosca (BSP)

| Código | Rosca | Mangueira |
|---------|-------|-----------|
| CNX1004 | 1/2 | 1/2 |
| CNX1030 | 1/2 | 3/4 |
| CNX1005 | 3/4 | 3/4 |
| CNX1007 | 3/4 | 1 |
| CNX1006 | 1 | 1/2 |
| CNX1042 | 1 | 3/4 |
| CNX1008 | 1 | 1 |



Conexão Curva 90° C/ Rosca (BSP)

| Código | Rosca | Mangueira | ID |
|---------|-------|-----------|---------|
| CNX1062 | 1 | 1.1/4 | 1132432 |
| CNX1060 | 1.1/4 | 1.1/4 | 1132532 |



Conexão Curva 90° C/ Anel

| Código | Rosca | Mangueira | ID |
|---------|-------|-----------|--------|
| CNX1061 | 1.1/4 | 1 | 116525 |
| CNX1059 | 1.1/4 | 1.1/4 | 116533 |



Conexão Curva 90° de 1/2 para Filtro de Linha com Anel Oring

Cód.: CNX1017



Conexão Curva 90° C/ Rosca (BSP) 1/2 Macho x Mangueira 1/2 Fêmea

Cód.: CNX1009



Conexão Reta C/ Rosca (BSP)

| Código | Rosca | Mangueira |
|---------|-------|-----------|
| CNX1010 | 1/2 | 3/8 |
| CNX1011 | 1/2 | 1/2 |
| CNX1027 | 1/2 | 5/8 |
| CNX1018 | 1/2 | 3/4 |
| CNX1012 | 3/4 | 1/2 |
| CNX1013 | 3/4 | 3/4 |
| CNX1014 | 3/4 | 1 |
| CNX1031 | 1 | 1/2 |
| CNX1021 | 1 | 1 |
| CNX1028 | 1 | 3/4 |
| CNX1024 | 1 | 1.1/4 |



Conexão Reta C/ Rosca Curta (BSP)

| Código | Rosca | Mangueira |
|---------|-------|-----------|
| CNX1082 | 3/4 | 1/2 |
| CNX1040 | 3/4 | 3/4 |
| CNX1050 | 3/4 | 1 |



Conexão Reta C/ Anel

| Código | Rosca | Mangueira |
|---------|-------|-----------|
| CNX1016 | 1.1/4 | 1 |
| CNX1015 | 1.1/4 | 1.1/4 |



Conexão Reta do Filtro de Linha C/ Anel

| Código | Rosca |
|---------|-------|
| CNX1022 | 1/2 |
| CNX1003 | 5/8 |
| CNX1041 | 3/4 |



Conexão Reta C/ Rosca (NPT) 1/4 X Mangueira 1/4

Cód.: CNX1045



Conexão Reta C/ Rosca
(BSP) 1/4 x Mangueira 1/2
C/ Anel

Cód.: CNX1032



Conexão Reta C/ Rosca
(NPT) 1/4 X Mangueira 3/8

Cód.: CNX1029



Conexão Cônica P/
Mangueira 1/2 (Montana)

Cód.: CNX1023



Conexão Reta C/ Rosca
Interna 1/2 x Mangueira 1/2

Cód.: CNX1026



Adaptador Intermediário
para mangueira 1/2 Bijet

Cód.: ADP1011

150433



Adaptador Final para
mangueira 1/2 Bijet

Cód.: ADP1012

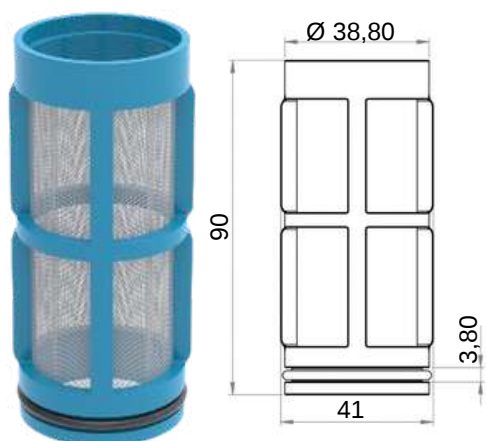
150441



**“É plantando o cuidado com a terra que
você faz crescer o futuro do planeta”**

- Dia do Agrônomo (12 de Outubro)

ELEMENTOS FILTRANTES



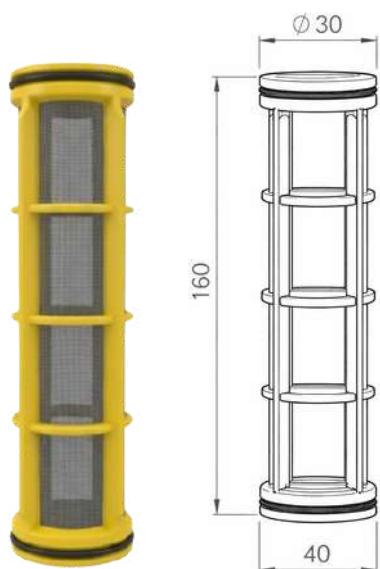
Refil do Filtro de Linha Malha C/ 1 Anel

| Código | Malha | Cor | Material |
|---------|-------|---------|----------|
| RFL1009 | 50 | Azul | Inox |
| RFL1007 | 80 | Amarelo | Inox |
| RFL1003 | 100 | Verde | Inox |
| RFL1011 | 150 | Laranja | Inox |



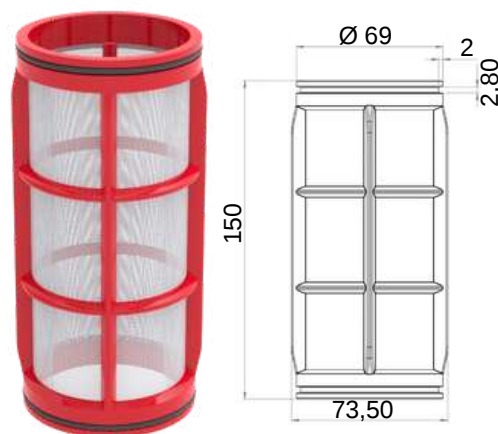
Refil do Filtro de Linha C/ 2 anéis

| Código | Malha | Cor | Material |
|---------|-------|---------|----------|
| RFL1008 | 50 | Azul | Inox |
| RFL1001 | 80 | Amarelo | Inox |
| RFL1002 | 80 | Preto | Inox |
| RFL1010 | 100 | Verde | Inox |
| RFL1012 | 150 | Laranja | Inox |



Refil do Filtro Copo Longo C/ 2 anéis

| Código | Malha | Cor | Material |
|---------|-------|---------|----------|
| RFL1023 | 50 | Azul | Inox |
| RFL1024 | 80 | Amarelo | Inox |
| RFL1025 | 100 | Verde | Inox |
| RFL1033 | 150 | Laranja | Inox |



Refil P/ Filtro de Sucção 1.1/4

| Código | Malha | Cor | Material |
|---------|-------|----------|----------|
| RFL1006 | 32 | Vermelho | Nylon |
| RFL1029 | 32 | Vermelho | Inox |
| RFL1026 | 50 | Azul | Inox |
| RFL1027 | 80 | Amarelo | Inox |
| RFL1028 | 100 | Verde | Inox |



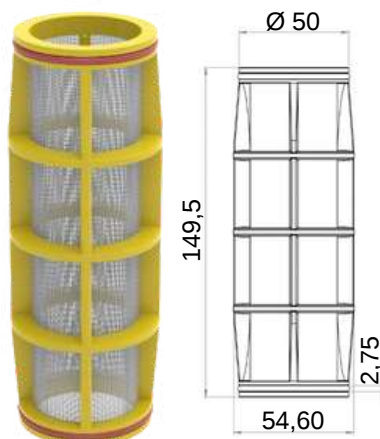
Filtro de Ponta Reto

| Código | Malha | Cor | Material |
|----------|-------|----------|----------|
| FLTR-030 | 30 | Vermelho | Inox |
| FLTR-050 | 50 | Azul | Inox |
| FLTR-080 | 80 | Amarelo | Inox |
| FLTR-100 | 100 | Verde | Inox |



Filtro de Ponta Cônico

| Código | Malha | Cor | Material |
|----------|-------|----------|----------|
| FLTC-030 | 30 | Vermelho | Inox |
| FLTC-050 | 50 | Azul | Inox |
| FLTC-080 | 80 | Amarelo | Inox |
| FLTC-100 | 100 | Verde | Inox |



Refil do Filtro de Alta Pressão

| Código | Malha | Cor | Material | Anel |
|---------|-------|---------|----------|-------|
| RFL1005 | 50 | Azul | Inox | Viton |
| RFL1004 | 80 | Amarelo | Inox | Viton |
| RFL1017 | 100 | Verde | Inox | Viton |
| RFL1031 | 50 | Azul | Inox | Oring |
| RFL1030 | 80 | Amarelo | Inox | Oring |
| RFL1032 | 100 | Verde | Inox | Oring |

FILTRO DE ALTA PRESSÃO

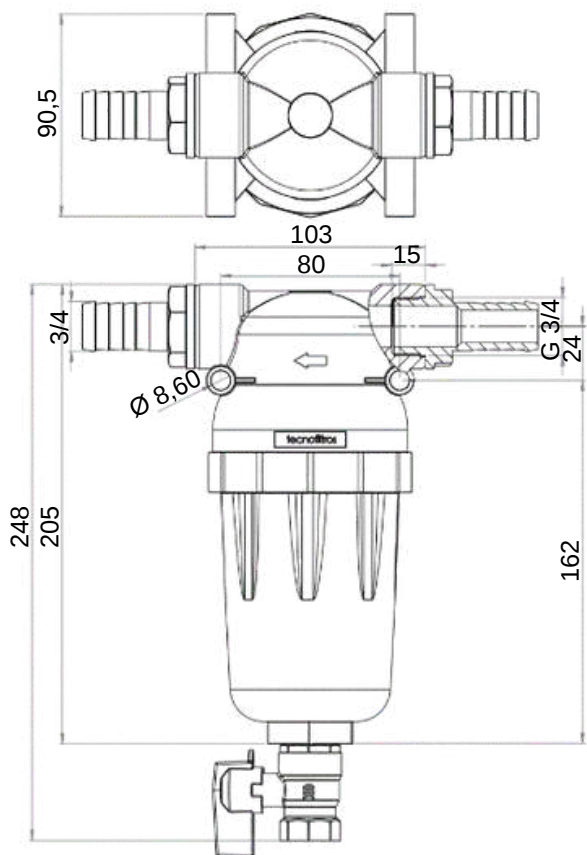


ESPECIFICAÇÕES

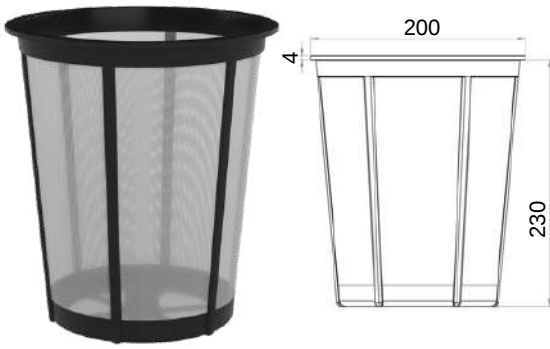
- FILTRO DE LINHA DE ALTA PRESSÃO
- REGISTRO ESFERA EM LATÃO
- MATERIAL EM NYLON COM FIBRA
- PRESSÃO MAX. 725 LBF/POL²
- 200LTS/MIN
- ID 752816

Filtro de Alta Pressão Autolimpante

| Código | Rosca | Mangueira | Malha | Cor | Anel |
|---------|-------|-----------|-------|---------|-------|
| FAP1013 | 3/4 | 1/2 | 50 | Azul | Viton |
| FAP1014 | 3/4 | 1/2 | 80 | Amarelo | Viton |
| FAP1015 | 3/4 | 1/2 | 100 | Verde | Viton |
| FAP1016 | 3/4 | 1/2 | 50 | Azul | Oring |
| FAP1017 | 3/4 | 1/2 | 80 | Amarelo | Oring |
| FAP1018 | 3/4 | 1/2 | 100 | Verde | Oring |
| FAP1001 | 3/4 | 3/4 | 50 | Azul | Viton |
| FAP1002 | 3/4 | 3/4 | 80 | Amarelo | Viton |
| FAP1005 | 3/4 | 3/4 | 100 | Verde | Viton |
| FAP1006 | 3/4 | 3/4 | 50 | Azul | Oring |
| FAP1007 | 3/4 | 3/4 | 80 | Amarelo | Oring |
| FAP1008 | 3/4 | 3/4 | 100 | Verde | Oring |
| FAP1019 | 3/4 | 1 | 50 | Azul | Viton |
| FAP1020 | 3/4 | 1 | 80 | Amarelo | Viton |
| FAP1021 | 3/4 | 1 | 100 | Verde | Viton |
| FAP1022 | 3/4 | 1 | 50 | Azul | Oring |
| FAP1023 | 3/4 | 1 | 80 | Amarelo | Oring |
| FAP1024 | 3/4 | 1 | 100 | Verde | Oring |



FILTROS DE ABASTECIMENTO



Filtro de Abastecimento P/ Tanque 255 MM

Código Opções

FLT1005 Aberto

FLT1006 C/ Lava Frasco

FLT1007 C/ Tampão

Altura 230 mm



Filtro de Abastecimento P/ Tanque Condor

Código Opções

FLT1008 Aberto

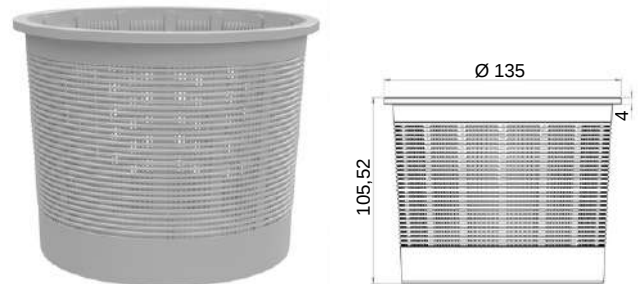
FLT1009 C/ Lava Frasco

FLT1010 C/ Tampão



Filtro de Abastecimento para tampa 455 mm

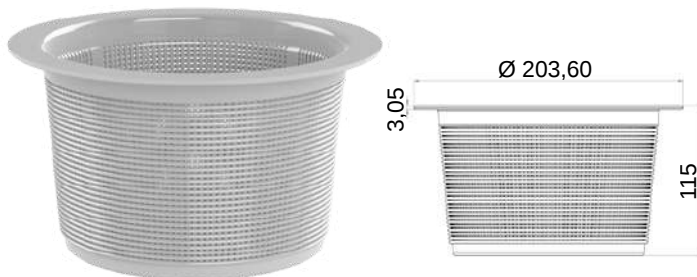
Cód.:FLT1011



Filtro de Abastecimento do Pulverizador Costal 130 mm

Cód.:FLT1001

942920



Filtro de Abastecimento P/ Tanque 255 MM

Código Opções

FLT1002 Aberto

FLT1003 C/ Lava Frasco

FLT1004 C/ Tampão

FLT1015 Fechado

Altura 115 mm



Filtro Abastecedor

Código Conexão ID

ABS1001 1.1/4 302335

ABS1002 1.1/2 302340

ABS1004 2 302350

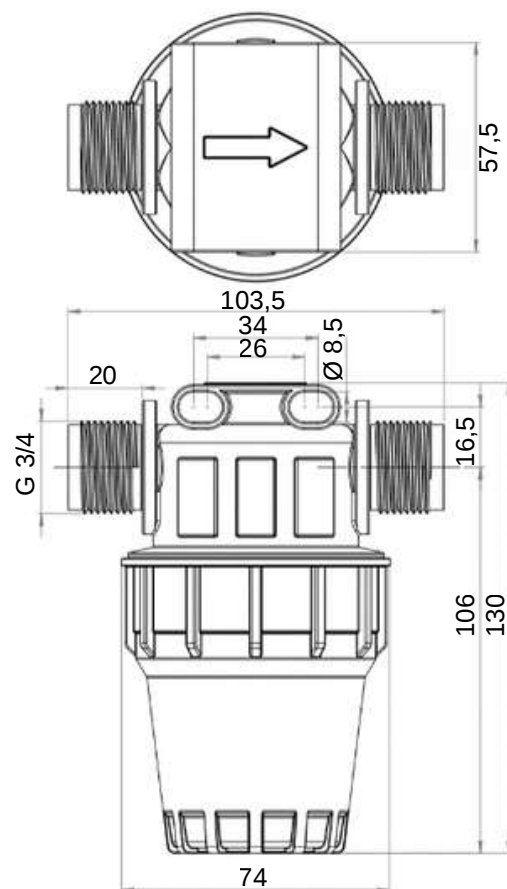


ESPECIFICAÇÕES

- MATERIAL EM POLIPROPILENO
- PRESSÃO MAX. 200 LBF/POL²
- 100 LTS/MIN
- ID 853481

Filtro de Linha C/ 1 Anel

| Código | Rosca | Mangueira | Malha | Cor |
|---------|-------|-----------|-------|---------|
| FLL1001 | 3/4 | 1/2 | 50 | Azul |
| FLL1002 | 3/4 | 1/2 | 80 | Amarelo |
| FLL1003 | 3/4 | 1/2 | 100 | Verde |
| FLL1004 | 3/4 | 1/2 | 150 | Laranja |
| FLL1018 | 3/4 | 3/4 | 50 | Azul |
| FLL1019 | 3/4 | 3/4 | 80 | Verde |
| FLL1020 | 3/4 | 3/4 | 100 | Amarelo |
| FLL1021 | 3/4 | 3/4 | 150 | Laranja |



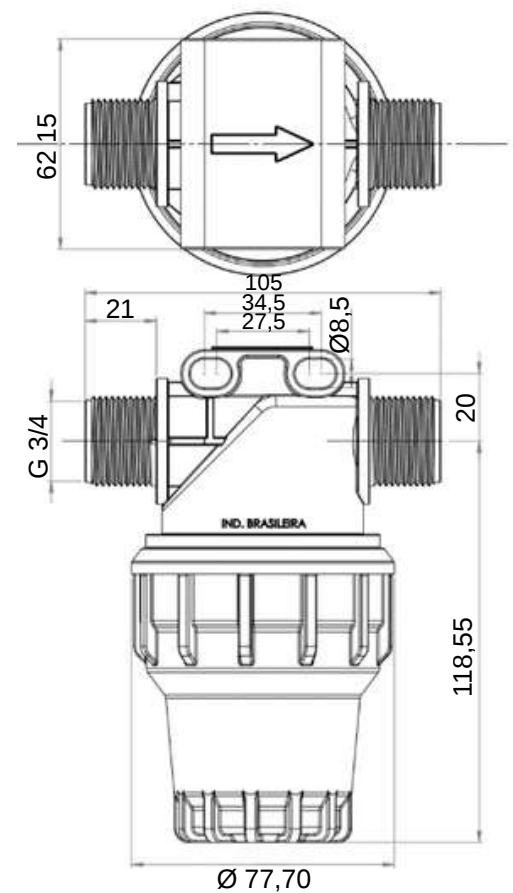


ESPECIFICAÇÕES

- MATERIAL EM NYLON COM FIBRA
- PRESSÃO MAX. 300 LBF/POL²
- 100 LTS/MIN
- ID 445064

Filtro de Linha C/ 2 Anéis

| Código | Rosca | Mangueira | Malha | Cor |
|---------|-------|-----------|-------|---------|
| FLL1005 | 3/4 | 1/2 | 50 | Azul |
| FLL1006 | 3/4 | 1/2 | 80 | Amarelo |
| FLL1007 | 3/4 | 1/2 | 100 | Verde |
| FLL1008 | 3/4 | 1/2 | 150 | Laranja |
| FLL1025 | 3/4 | 3/4 | 50 | Azul |
| FLL1026 | 3/4 | 3/4 | 80 | Amarelo |
| FLL1023 | 3/4 | 3/4 | 100 | Verde |
| FLL1024 | 3/4 | 3/4 | 150 | Laranja |





ESPECIFICAÇÕES

- MATERIAL EM NYLON COM FIBRA
- PRESSÃO MAX. 200 LBF/POL²
- 150 LTS/MIN
- ID 191965

Filtro Copo Longo

| Código | Rosca | Mangueira | Malha | Cor |
|---------|-------|-----------|-------|---------|
| FLL1041 | 3/4 | 1/2 | 50 | Azul |
| FLL1042 | 3/4 | 1/2 | 80 | Amarelo |
| FLL1043 | 3/4 | 1/2 | 100 | Verde |
| FLL1050 | 3/4 | 1/2 | 150 | Laranja |
| FLL1044 | 3/4 | 3/4 | 50 | Azul |
| FLL1045 | 3/4 | 3/4 | 80 | Amarelo |
| FLL1046 | 3/4 | 3/4 | 100 | Verde |
| FLL1051 | 3/4 | 3/4 | 150 | Laranja |

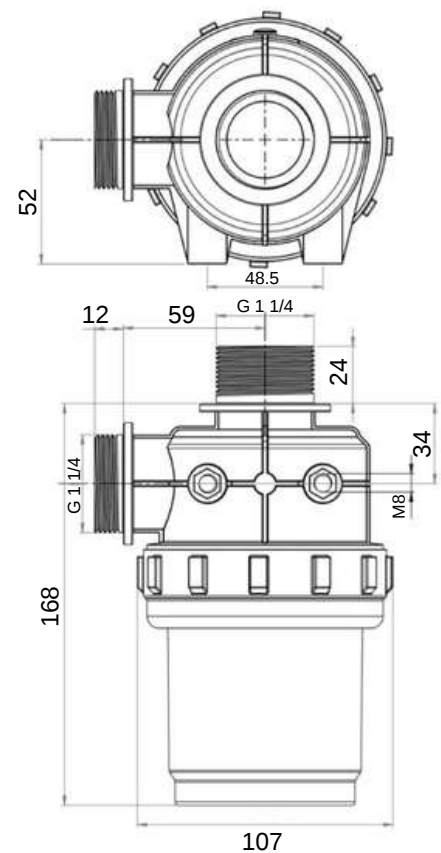


ESPECIFICAÇÕES

- MATERIAL EM POLIPROPILENO
- 80-120 LTS/MIN
- ID 3122058

Filtro de Sucção de 1.1/4

| Código | Malha | Cor | Material |
|---------|-------|----------|----------|
| FLS1001 | 32 | Vermelho | Nylon |
| FLS1002 | 32 | Vermelho | Inox |
| FLS1003 | 50 | Azul | Inox |
| FLS1004 | 80 | Amarelo | Inox |
| FLS1005 | 100 | Verde | Inox |





CAPACIDADE DE
FILTRAGEM 100L/MIN

Filtro de Sucção Completo
FVS-100

Cód.:FVS100

525832 - 005777



Conexão Bico P/
Mangueira 1.1/4"

Cód.:CNX4172



Conexão Bico P/
Mangueira 1"

Cód.:CNX3958



Alça Completa

Cód.:ALC1108

110866



Anel de Trava

Cód.:ANL1028

5918



Anel Siliconado

Cód.:ANL1037

12138



Capa Filtro

Cód.:CAP5793

5793



Cinta C/ Suporte

Cód.:CNT1079

107904



Corpo Filtro

Cód.:CRP1010

5785



Elemento Filtrante
Malha 60

Cód.:ELT1002

12492



Kit da Válvula Completa

Cód.:VLV5942

5942



Porca de Fechamento
Grande

Cód.:POR1023

5900



Porca Pequena

Cód.:POR1026



Sede da Válvula

Cód.:SDV5934

5934



Suplemento P/
Mangueira 1.1/4"

Cód.:SPL1002

5926



Suplemento P/
Mangueira 1"

Cód.:SPL1001

325845



Bico P/ Mangueira 1" C/
Porca

Cód.:CNX1543

15438



Bico P/ Mangueira 1.1/4"
C/ Porca

Cód.:CNX1103

110395

CAPACIDADE DE
FILTRAGEM 200L/MIN



Filtro de Sucção Completo
FVS-200

Cód.:FVS200

066878 - 020024



Alça Completa

Cód.:ALC8340

834069



Anel da Tampa

Cód.:ANL1065

726695



Anel Siliconado

Cód.:ANL2023



Conexão Bico P/
Mangueira de 2"

Cód.:CNX9494

949453



Anel de Trava

Cód.:ANL1064

534545

Bico para mangueira
de 2"

Cód.:CNX5344

534412



Corpo da Válvula

Cód.:CRP1008

534420



Corpo do filtro

Cód.:CRP1009

941336 - 238501

Elemento Filtrante Duplo
M/50

Cód.:ELT1001

817346

Elemento Filtrante Triplo
M/30

Cód.:ELT1003

817353



Kit da Válvula Completa

Cód.:VLV8340

834051



Manipulo

Cód.:MNP1173

11734



Porca União Grande

Cód.:POR1027

534453



Porca Pequena

Cód.:POR1023

005900



Semi - Cinta

Cód.:SCT8173

817379



Semi - Cinta C/ Suporte

Cód.:SCT7321

732115



Tampa do Filtro

Cód.:TMP8173

817395



Fluxômetro Medidor de Vazão 1" 10-100 Lt/Min

Cód.:RTR8201

82016



Fluxômetro Medidor de Vazão 1.1/4" - 17-170 Lt/Min

Cód.:RTR7820

7820-4172RC



Fluxômetro Medidor de Vazão 1.1/2" - 35-350 Lt/Min

Cód.:RTR4991

499137



Porca Lisa 11/16 P/ Porta bicos (10 mm)

Cód.:POR1008



Porca 3/4 " Passante

Cód.:POR1009



Porca P/ Saída do Ramal

Cód.:POR1025

867044



Porca 3/4 " P/ Filtro de Linha

Cód.:POR1018

874339



Porca 1.1/4 " C/ Encosto

Cód.:POR1002



Porca 3/4 " C/ Encosto

Cód.:POR1003



Porca 3/4 " C/ Encosto Furo 8 mm

Cód.:POR1004



Porca 1/2 " Passante

Cód.:POR1005



Porca 1/2 " C/ Encosto

Cód.:POR1007



Sensor do Medidor de Vazão

| Código | Cor | ID | Modelo |
|---------|----------|--------------|--------|
| SNR8514 | Vermelho | 7810-4561 | STARA |
| SNR7810 | Verde | 87999-851436 | JACTO |



Porca do Marcador de linha

| Código | Cor |
|---------|--------|
| POR1022 | Branca |
| POR1006 | Preta |



Porca 1.1/4 " Passante

Cód.:POR1001



Porca Sextavada 11/16 " para Porta bico

Cód.:POR1010

710590



Porca 1 " Passante

Cód.:POR1011



Porca Sextavada 11/16 P/ Porta bico Cega

Cód.:POR1012



Contra Porca do Porta bico Rosca 11/16

Cód.:POR1015

333823



Porca Lisa 11/16 P/ Porta bicos (24 mm)

Cód.:POR1016

710590



Porca 1 " C/ Encosto

Cód.:POR1017



Porca Lisa P/ Porta bico Bijet

Cód.:POR1020

725010



Porca do Antigotejo Trijet

Cód.:POR1034



Tampa do Incorporador

Cód.:TMP4846

048462



Porca Guia do Bijet e Monojet (Válvula)

Cód.:POR1040

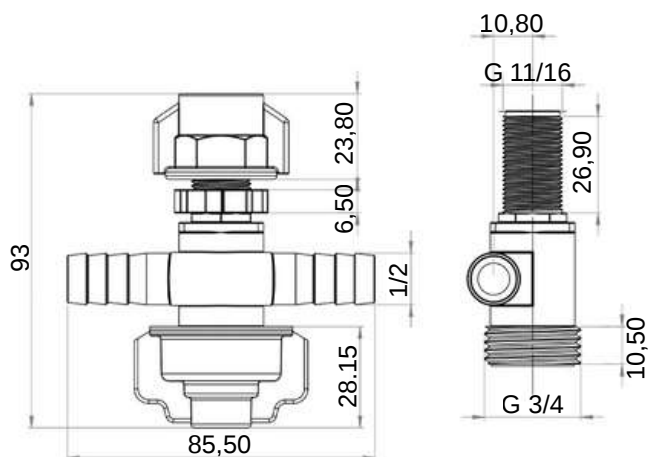
333120



Porta Bico Antigotejo Monojet Intermediario " T " (Rosca 11/16 P/ Mangueira 1/2)

Cód.:POB1002

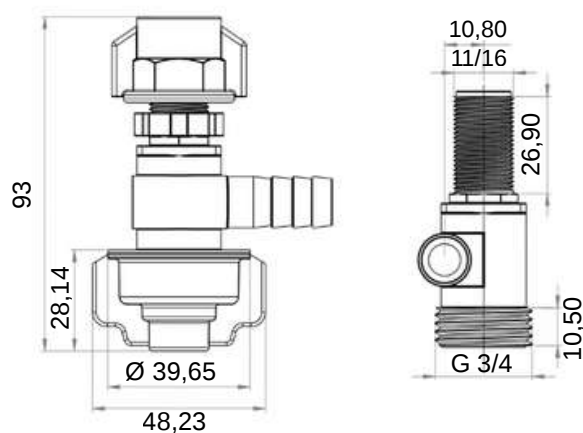
482182



Porta Bico Antigotejo Monojet Final " L " (Rosca 11/16 P/ Mangueira 1/2)

Cód.:POB1001

489450



Porta bico Intermediário " T "

| Código | Mangueira | Rosca | C/ Contra Porca |
|---------|-----------|-------|-----------------|
| POB1010 | 1/2 | 11/16 | Não |
| POB1026 | 3/8 | 11/16 | Não |
| POB1034 | 1/2 | 11/16 | Sim |
| POB1035 | 3/8 | 11/16 | Sim |



Porta bico Intermediário " L "

| Código | Mangueira | Rosca | C/ Contra Porca |
|---------|-----------|-------|-----------------|
| POB1025 | 1/2 | 11/16 | Não |
| POB1016 | 3/8 | 11/16 | Não |
| POB1033 | 1/2 | 11/16 | Sim |
| POB1032 | 3/8 | 11/16 | Sim |



Porta Bico Trijet Completo
(C/ Capas e Anéis)

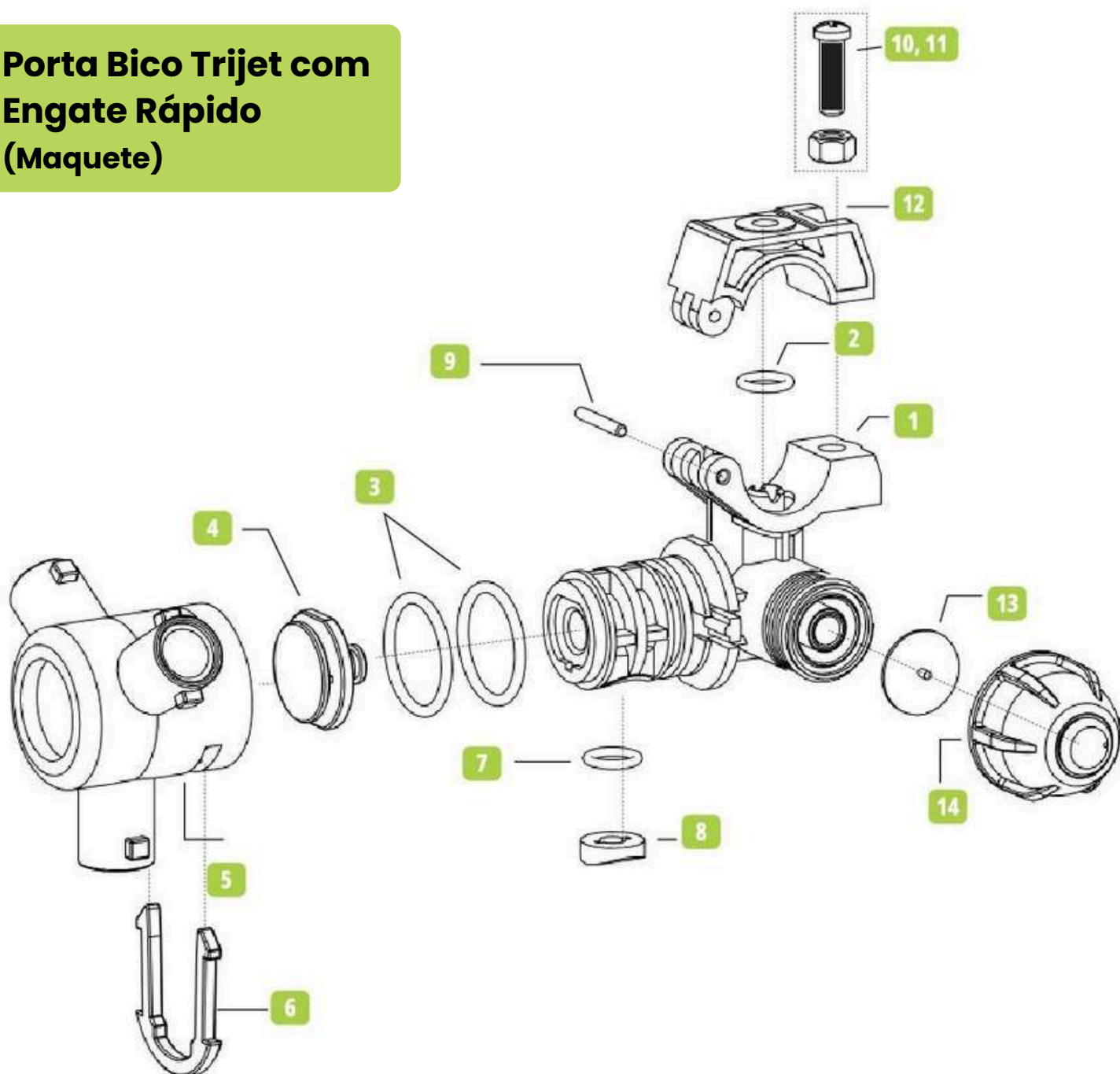
| Código | Cano |
|---------|-------|
| POB1039 | 19 mm |
| POB1047 | 25 mm |



Porta Bico Antigotejo Bijet C/ Engate Rápido - ID 482224

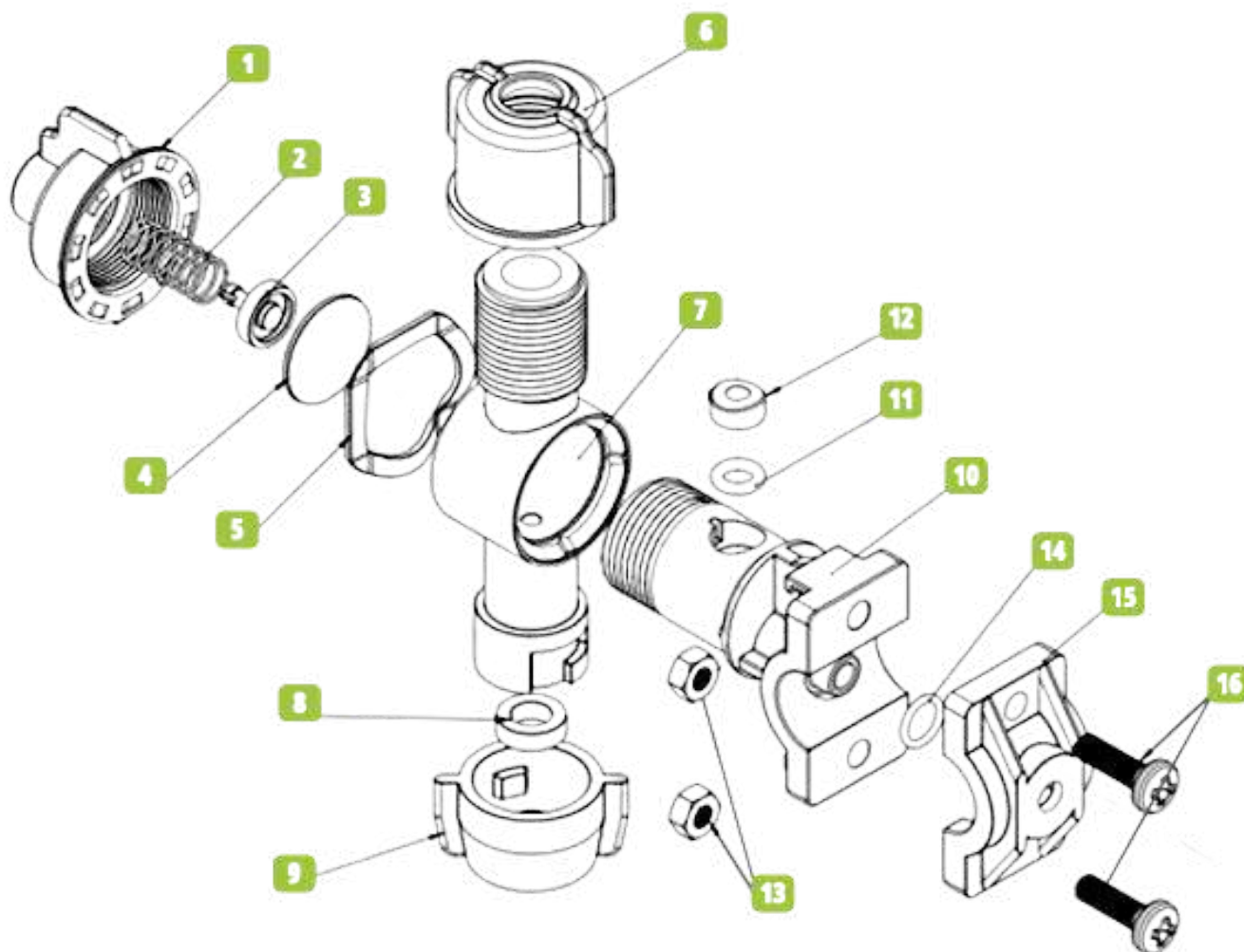
| Código | Descrição |
|---------|--|
| POB1027 | Porta Bico Antigotejo Bijet C/ Engate Rápido |
| POB1042 | C/ Adaptador Intermediário |
| POB1044 | C/ Adaptador Final |
| POB1050 | Kit com 1 Bico Cone Delrin e 1 Bico Leque Poliacetal |
| POB1052 | Kit com 1 Bico Cone e 1 Bico Leque Delrin |

Porta Bico Trijet com Engate Rápido (Maquete)



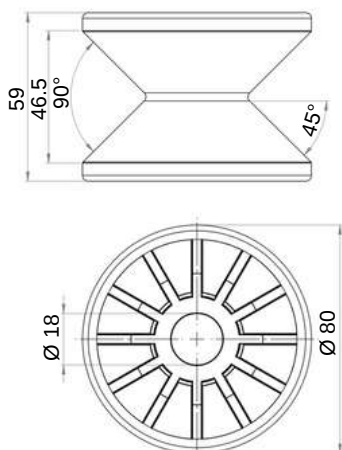
- | | | | | | |
|---|------------------------|--------------|----|--------------------------------|---------------------|
| 1 | Corpo | Cód.:CRP1007 | 8 | Vedador de Viton do Porta Bico | Cód.:VDR1004 |
| 2 | Anel Oring Abraçadeira | Cód.:ANL1053 | 9 | Pino do Porta Bico | Cód.:PNO1002 |
| 3 | Anel Oring Corpo | Cód.:ANL1052 | 10 | Parafuso Inox | Cód.:PAR1002 |
| 4 | Tampa | Cód.:TMP1055 | 11 | Porca Philips Inox | Cód.:POR1031 |
| 5 | Cruzeta do Porta Bico | Cód.:CRZ1001 | 12 | Abraçadeira do Porta Bico | Cód.:ABR1013 |
| 6 | Trava do Porta Bico | Cód.:TRV1002 | 13 | Diafragma do Antigotejo Viton | Cód.:DAG1003 942920 |
| 7 | Anel Interno Corpo | Cód.:ANL1039 | 14 | Porca do Antigotejo (Válvula) | Cód.:POR1034 |

Porta Bico Antigotejo Bijet Engate Rápido (Maquete)



- 1 Porca Guia ¼ (Válvula) Cód.:POR1021
- 2 Mola Inox Ø 9,5 X 25 mm Cód.:MPB1002
- 3 Ebojo (Trava) Cód.:EPB1001
- 4 Diafragma do Antigotejo Cód.:DAG1001 725069
- 5 Mola Nylon Cód.:MPB1001 341008
- 6 Porca Lisa Cód.:POR1020
- 7 Porta Bico Cód.:POB1036
- 8 Junta para Capa com Engate Rápido Cód.:JNT1002

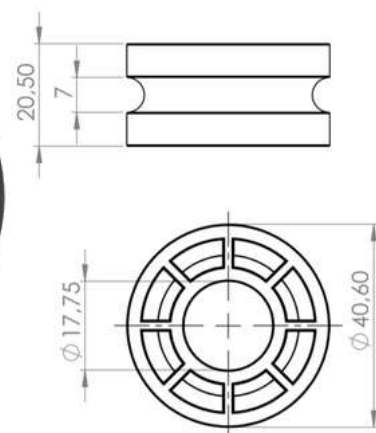
- 9 Capa Vermelha com Engate Rápido Cód.:CPB1001
- 10 Corpo do porta Bico Cód.:CRP1005
- 11 Anel Oring Viton Verde Menor Cód.:ANL1026
- 12 Vedador de Nylon Cód.:VDR1003
- 13 Porca Philips M6 Inox Cód.:POR1030
- 14 Anel Oring Viton Verde Maior Cód.:ANL1025
- 15 Abraçadeira Cód.:ABR1010
- 16 Parafuso Philips M6 X 20 Inox Cód.:PAR1001



Roldana Grande Mastro

Cód.:ROL1001

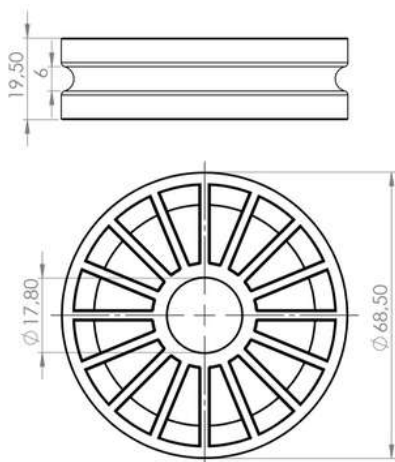
769091



Roldana menor 40 mm

Cód.:ROL1002

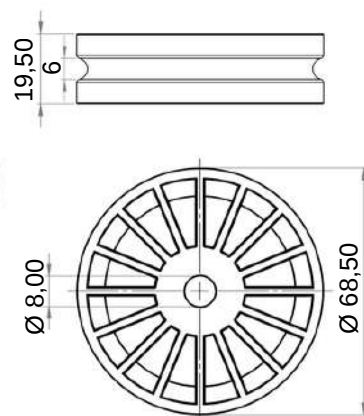
769083



Roldana Média 67 mm
C/ Furo 17 mm

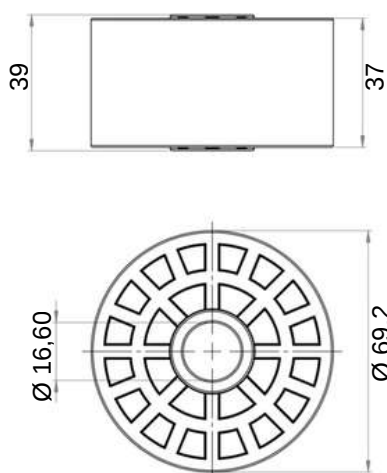
Cód.:ROL1003

846519



Roldana Média Lisa 67 mm
(Furo Central 08 mm)

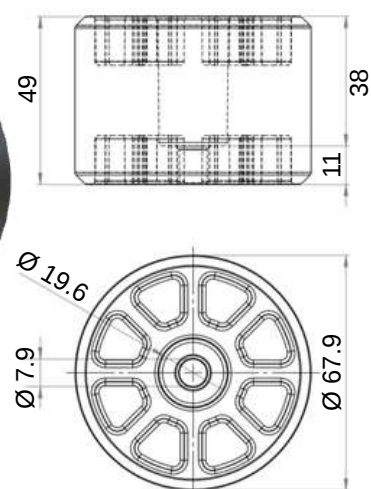
Cód.:ROL1004



Roldana rolete do cabo de
aço

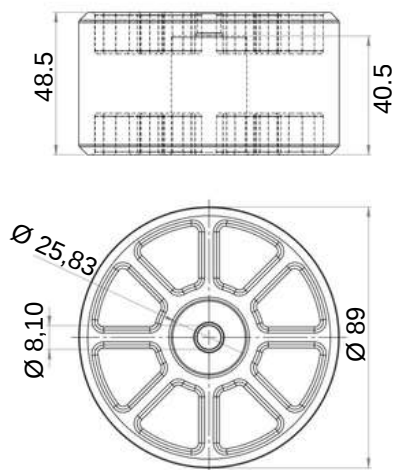
Cód.:ROL1005

770610



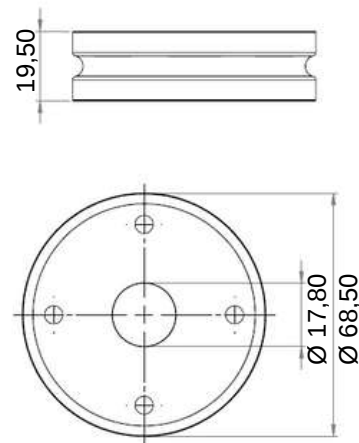
Roldana Rolete 67 mm

Cód.:ROL1006



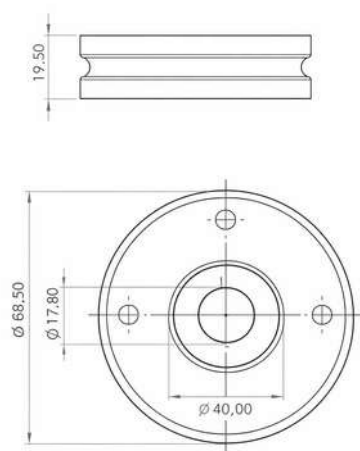
Roldana Rolete 88,4 mm

Cód.:ROL1007



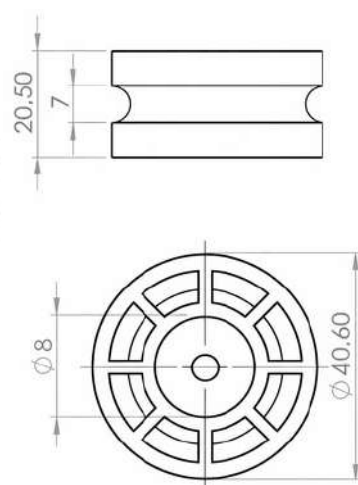
Roldana 67 mm Maciça C/
Furo 17 mm

Cód.:ROL1008



Roldana 67 mm c/ encaixe
para rolamento

Cód.:ROL1009



Roldana Menor 40 mm C/
Furo 8 mm

Cód.:ROL1010



Tampão

| Código | Medida | Rosca |
|---------|--------|-------|
| TAM1002 | 1/2 | Macho |
| TAM1007 | 3/4 | Macho |
| TAM1003 | 1 | Macho |



Tampão

| Código | Medida | Rosca |
|---------|--------|-------|
| TAM1001 | 1/2 | Fêmea |
| TAM1006 | 3/4 | Fêmea |



Tampão

| Código | Medida | Rosca |
|---------|--------|-------|
| TAM1004 | 1 | Fêmea |
| TAM1005 | 1.1/4 | Fêmea |

TAMPAS DE VINHO



Tampa 255 mm P/ Pipa de Vinho S/ Aro

Código

Cor

TMP1028

Preto

TMP1031

BEGE

TMP1033

Branco



Tampa 255 mm P/ Pipa de Vinho C/ Aro

Código

Cor

TMP1044

Preto

TMP1045

BEGE

TMP1047

Branco



Tampa 200 mm C/ Bocal P/ Pipa de Vinho

Código

Saída

Cor

TCB1001

1/2

Bege

TCB1002

3/4

Bege



Tampa Trevo P/ Pipa de Vinho C/ Vedação

Código

Cor

TMP1035

Branco

TMP1036

Carvalho



Tampa de Abastecimento
255 mm (Aro/ Anel/ Filtro
c/ 230 mm)

Código

Filtro c/

TMP1005

Lava Frasco

TMP1015

Tampão



Tampa do Condor 600 Lts
(Filtro c/ 230 mm)

Código

Filtro c/

TMP1012

Tampão

TMP1013

Lava frasco



Tampa de Abastecimento
255 mm (Aro/Anel/Filtro
c/ 115 mm)

Código

Filtro c/

TMP1004

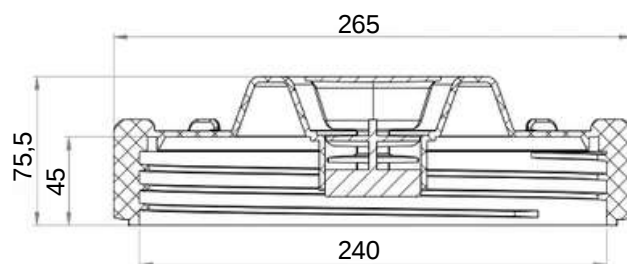
Lava Frasco

TMP1002

Tampão

TMP1034

Fechado

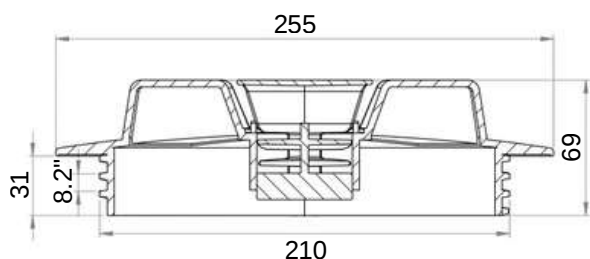


Tampa do Condor 600 Lts

Cód.:TMP1007

037374

TAMPAS DE ABASTECIMENTO



Tampa de Abastecimento
255 mm (Aro/ Respiro/ Anel)

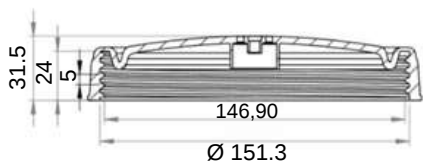
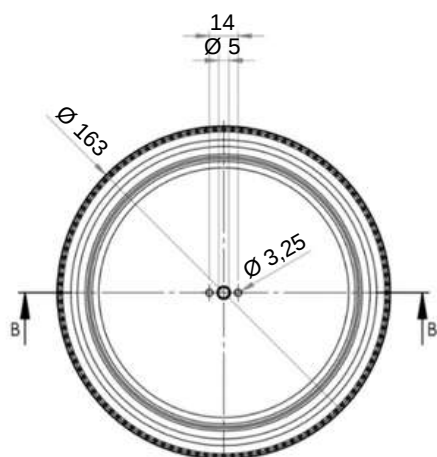
Cód.:TMP1003



Tampa do tanque basculante
455mm

Cód.:TMP455

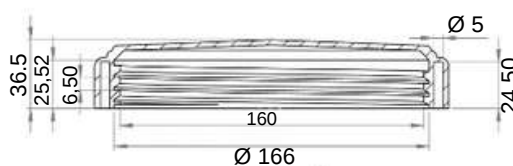
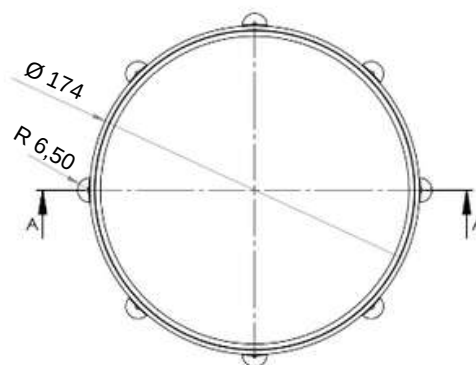
356260



Tampa do Pulverizador
Costal

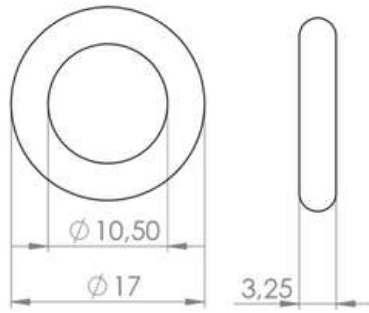
Cód.:TMP1009

120527



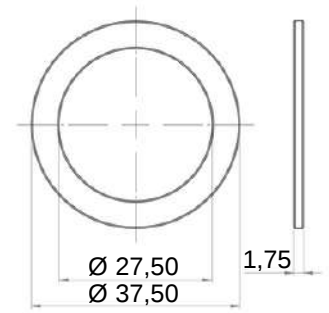
Tampa de 6" P/ Reservatório
de Água

Cód.:TMP1008



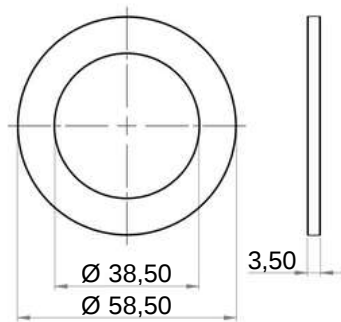
Anel para Conexão Reta do Filtro de Linha para mangueira de 1/2, 5/8 e 3/4

Cód.:ANL1001



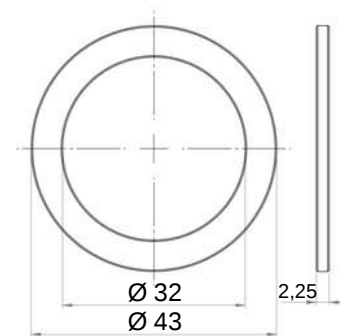
Anel de Vedação de 3/4

Cód.:ANL1002



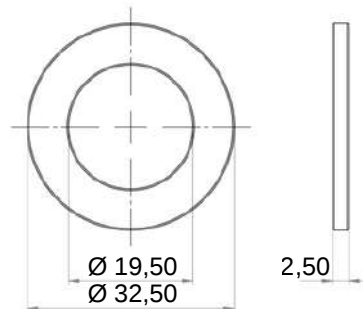
Anel de Vedação de 1" 1/4

Cód.:ANL1003



Anel de Vedação de 1"

Cód.:ANL1004



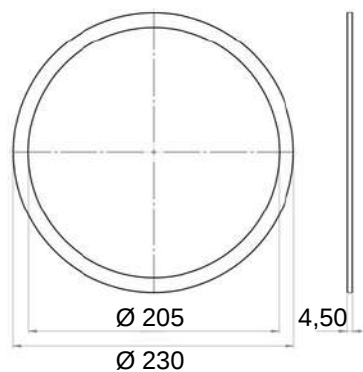
Anel de Vedação de 1/2"

Cód.:ANL1005



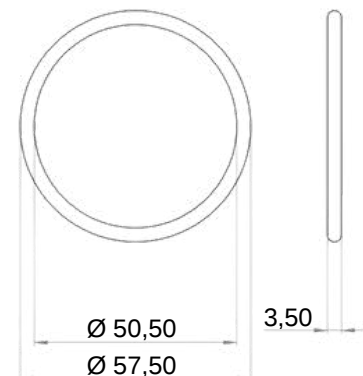
Anel de Vedação de 2" 1/4 para tampa da bombona

Cód.:ANL1006



Anel de Vedação de 255mm para Tampas

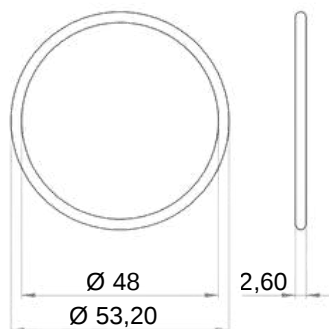
Cód.:ANL1007



Anel O-ring para Copo De Filtro De Linha

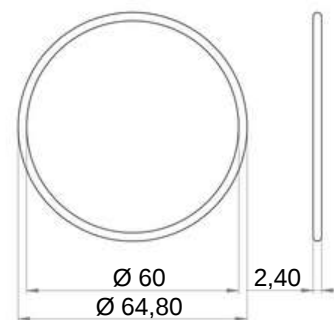
Cód.:ANL1008

977306



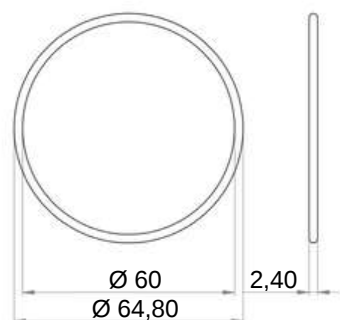
Anel do Refil do Filtro de Alta Pressão Cód. M2132 (Viton)

Cód.:ANL1009



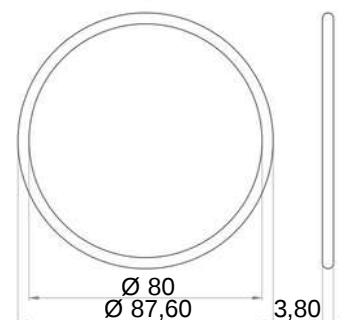
Anel do Copo do Filtro de Alta Pressão Cód. M2142 (Viton)

Cód.:ANL1010



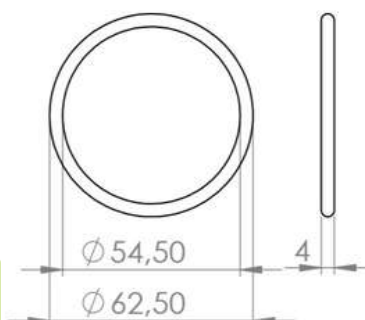
Anel do Refil do Filtro de Sucção de 1" 1/4 (M2142)

Cód.:ANL1011



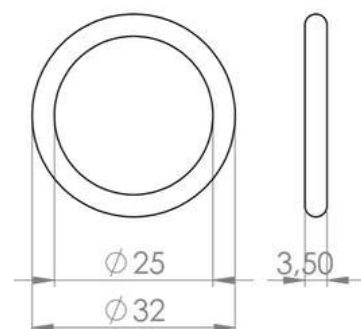
Anel do Copo do Filtro de Sucção de 1"

Cód.:ANL1012



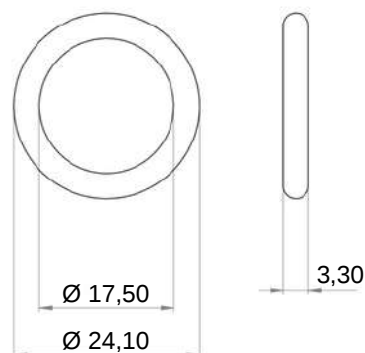
Anel Oring do Copo do Filtro de Linha 3/4 Modelo Jacto (7988)

Cód.:ANL1013



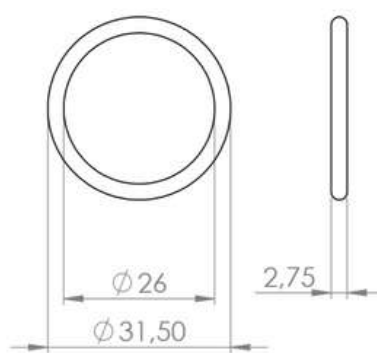
Anel da Conexão Reta do Agitador Hidráulico Maior

Cód.:ANL1019



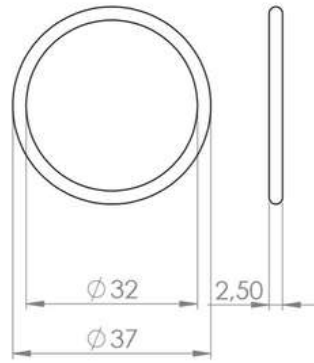
Anel da Conexão Reta do Agitador Hidráulico Menor

Cód.:ANL1020



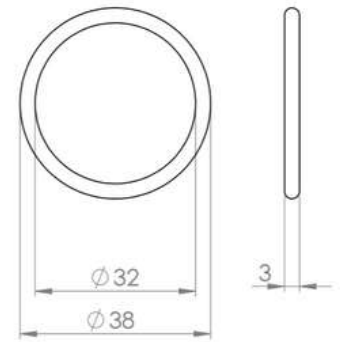
Anel O-Ring Para Conexão Reta 1" 1/4 para filtro de Sucção (7198)

Cód.:ANL1021



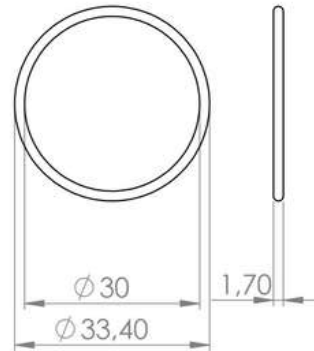
Anel Oring do Refil 01 Anel

Cód.:ANL1022



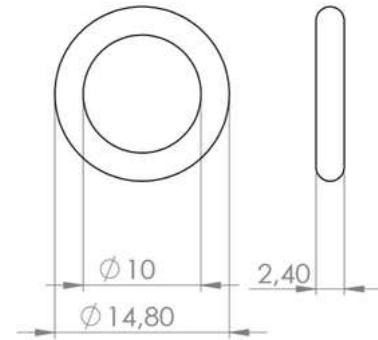
Anel Oring do Refil 02 Anéis

Cód.:ANL1023



Anel Oring do Corpo Filtro de Linha

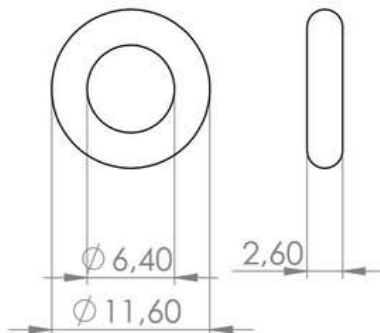
Cód.:ANL1024



Anel Verde Bijet Maior

Cód.:ANL1025

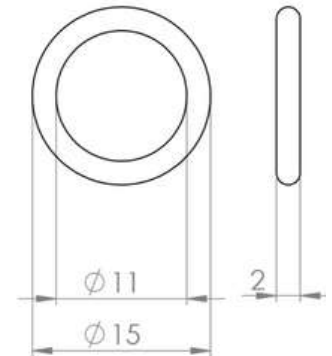
426361



Anel Verde Bijet Menor

Cód.:ANL1026

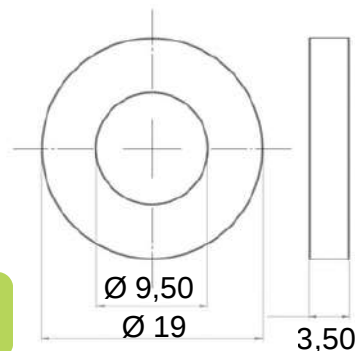
340851



Anel bujão 1/4

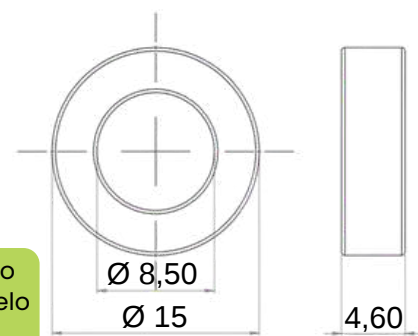
Cód.:ANL1029

325290



Junta para Capa de Bico com Engate Rápido

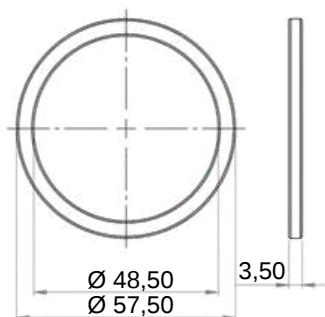
Cód.:JNT1001



Junta para Capa de Bico com Engate Rápido Modelo Jacto

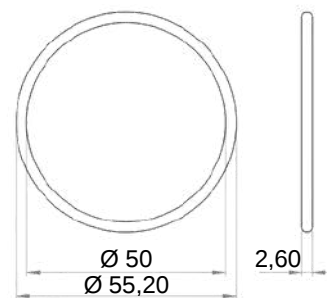
Cód.:JNT1002

730317



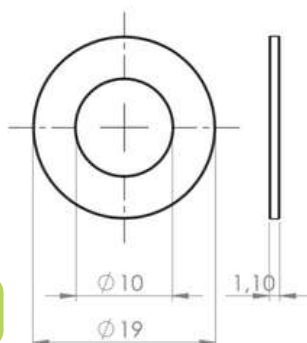
Anel de Vedação Plano de 1" 7/8 Filtro de Diesel

Cód.:ANL1040



Anel O-Ring para bomba de lubrificação

Cód.:ANL1045



Anel de Vedação de 1/2 Nylon

Cód.:ANL1036



Anel para filtro Condor 230 perfil U

Cód.:ANL1014



Vedador do Porta Bico Trijet Viton

Cód.:VDR1004

90551



Vedador do Porta Bico Bijet

Cód.:VDR1003

341016



Diafragma do Porta bico Trijet Viton

Cód.:DAG1003

942920



Diafragma do antigotejo Bijet e Monojet

Cód.:DAG1001

725069



Valvula Completa JP 40/ JP
75/ JP 100 Latão

Cód.:VLV1007

407825



Valvula Completa JP75/
JP100

Cód.:VLV1001

261404



Valvula Completa P/
Bomba JPI50

Cód.:VLV1002

587378



Kit Reparo Bomba JP 40

Cód.:JP4000

427070



Kit Reparo Bomba JP 75

Cód.:JP7500

217133



Kit Reparo Bomba JP 100

Cód.:JP1000

108126



Kit De Reparo para Bomba JP 150

Cód.:JP1500

427930

TIPOS DE BICOS

CULTURAS BAIXAS

PADRÃO

MATERIAL

PERFIL DO JATO

FORMAÇÃO DE GOTAS

SUSCETIBILIDADE À DERIVA

PRESSÕES RECOMENDADAS

| | AHCV | AHCV | AHCC | AHCC | AFBD | AFBD | AFST | AFAD | AFGA |
|--|---|---|---|---|---|---|---|---|---|
| |  |  |  |  |  |  |  |  |  |
| | CONE VAZIO | CONE VAZIO | CONE CHEIO | CONE CHEIO | LEQUE PLANO BAIXA DERIVA | LEQUE PLANO BAIXA DERIVA | LEQUE PLANO STANDARD | LEQUE PLANO ANTI DERIVA | LEQUE PLANO DE GRANDE ÂNGULO |
| | ISO | BR | ISO | BR | ISO | ISO | ISO | ISO | ISO |
| | Cerâmica Delrin | Cerâmica Delrin | Cerâmica Delrin | Cerâmica Delrin | Cerâmica Delrin | Cerâmica Delrin | Poliacetel | Cerâmica Delrin | Cerâmica Delrin |
| |  |  |  |  |  |  |  |  |  |
| | 80° | 80° | 80° | 80° | 110° | 80° | 80° - 110° | 110° | 120° |
| |  |  |  |  |  |  |  |  |  |
| | ALTA | ALTA | MÉDIA | MÉDIA | MÉDIA | MÉDIA | MÉDIA | BAIXA | BAIXA |
| | 3-10 Bar | 3-10 Bar | 3-10 Bar | 3-10 Bar | 1-5 Bar | 1-5 Bar | 1-4 Bar | 2-5 Bar | 2-5 Bar |

HERBICIDAS

| | EG | MG | G | G | M | F | MF | G | M | F |
|-----------------------|----|----|---|---|-----------|-----------|-----------|-----------|-----------|-----------|
| INCORPORAD OS AO SOLO | | | | | | | | | | |
| PRÉ-EMERGENTES | | | | | EXCELENTE | EXCELENTE | EXCELENTE | EXCELENTE | EXCELENTE | EXCELENTE |
| PÓS-EMERGENTES | | | | | EXCELENTE | EXCELENTE | BOM | BOM | BOM | ÓTIMO |
| CONTATO | | | | | EXCELENTE | EXCELENTE | BOM | BOM | ÓTIMO | ÓTIMO |
| SISTÊMICO | | | | | | | EXCELENTE | EXCELENTE | EXCELENTE | EXCELENTE |
| | | | | | EXCELENTE | EXCELENTE | EXCELENTE | EXCELENTE | EXCELENTE | EXCELENTE |

FUGICIDAS


















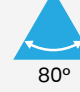










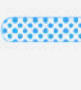


| | M | F | MF | G | M | F |
|-----------|---|-----------|-----------|---|-----------|-----------|
| CONTATO | | EXCELENTE | EXCELENTE | | | |
| SISTÊMICO | | | | | EXCELENTE | EXCELENTE |
| | | | | | EXCELENTE | EXCELENTE |























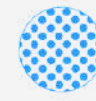





INSETICIDAS























| | M | F | MF | G | M | F |
|-----------|---|-----------|-----------|---|-----------|-----------|
| CONTATO | | EXCELENTE | EXCELENTE | | | |
| SISTÊMICO | | | | | EXCELENTE | EXCELENTE |
| | | | | | EXCELENTE | EXCELENTE |

FERTILIZANTES LÍQUIDOS

| | EG | MG | G |
|--|----|----|---|
| | | | |

| TIPOS DE BICOS | | AFAD-IA | AFD | AFD-IA | ADAD | ADD | ADD-IA | AHCV-IA | AHCC-IA | ADGA-IA |
|--------------------------|--|---|---|---|---|---|---|---|---|---|
| CULTURAS BAIAS | |  |  |  |  |  |  |  |  |  |
| | | LEQUE PLANO COM INDUÇÃO DE AR | LEQUE PLANO DUPLO ANTI DERIVA | LEQUE PLANO DUPLO COM INDUÇÃO DE AR | DEFLETOR ANTI DERIVA | DEFLETOR ANTI DERIVA DUPLO | DEFLETOR ANTI DERIVA DUPLO COM INDUÇÃO DE AR | CONE VAZIO COM INDUÇÃO DE AR | CONE CHEIO COM INDUÇÃO DE AR | DEFLETOR PLANO DE GRANDE ÂNGULO COM INDUÇÃO DE AR |
| PADRÃO | | ISO | ISO | ISO | ISO | ISO | ISO | ISO | ISO | ISO |
| MATERIAL | | Cerâmica Delrin | Cerâmica Delrin | Cerâmica Delrin | Delrin | Delrin | Delrin | Cerâmica Delrin | Cerâmica Delrin | Delrin |
| PERFIL DO JATO |  |  |  |  |  |  |  |  |  |  |
| FORMAÇÃO DE GOTAS |  |  |  |  |  |  |  |  |  |  |
| SUSCETIBILIDADE À DERIVA |  | MUITO BAIXA | MÉDIA | MUITO BAIXA | BAIXA | MÉDIA | BAIXA | BAIXA | BAIXA | BAIXA |
| PRESSÕES RECOMENDADAS |  | 3-5 Bar | 2-5 Bar | 3-5 Bar | 2-5 Bar | 2-5 Bar | 3-5 Bar | 3-10 Bar | 3-10 Bar | 3-5 Bar |
| HERBICIDAS | INCORPORAD OS AO SOLO | EG | | | | | | | | |
| | | MG | EXCELENTE | BOM | EXCELENTE | BOM | ÓTIMO | EXCELENTE | | |
| | | G | | | | | | | | EXCELENTE |
| | | | | | | | | | | |
| PRÉ-EMERGENTES | G | | | | | | | | | |
| | M | EXCELENTE | EXCELENTE | EXCELENTE | EXCELENTE | EXCELENTE | EXCELENTE | | | EXCELENTE |
| | F | | | | | | | | | |
| PÓS-EMERGENTES | CONTATO | M | | | | | | | | |
| | | F | BOM | ÓTIMO | BOM | ÓTIMO | ÓTIMO | BOM | BOM | BOM |
| | | MF | | | | | | | | |
| SISTÊMICO | G | | | | | | | | | |
| | | M | EXCELENTE | EXCELENTE | EXCELENTE | EXCELENTE | EXCELENTE | EXCELENTE | EXCELENTE | EXCELENTE |
| | | F | | | | | | | | |
| FUGICIDAS | CONTATO | M | | | | | | | | |
| | | F | BOM | ÓTIMO | BOM | ÓTIMO | ÓTIMO | BOM | BOM | BOM |
| | | MF | | | | | | | | |
| SISTÊMICO | G | | | | | | | | | |
| | | M | EXCELENTE | EXCELENTE | EXCELENTE | EXCELENTE | EXCELENTE | EXCELENTE | EXCELENTE | EXCELENTE |
| | | F | | | | | | | | ÓTIMO |
| INSETICIDAS | CONTATO | M | | | | | | | | |
| | | F | BOM | ÓTIMO | BOM | ÓTIMO | ÓTIMO | BOM | BOM | BOM |
| | | MF | | | | | | | | |
| SISTÊMICO | G | | | | | | | | | |
| | | M | EXCELENTE | EXCELENTE | EXCELENTE | EXCELENTE | EXCELENTE | EXCELENTE | EXCELENTE | EXCELENTE |
| | | F | | | | | | | | ÓTIMO |
| FERTILIZANTES LÍQUIDOS | | EG | | | | | | | | |
| | | MG | EXCELENTE | | | | | | | |
| | | G | | | | | | | | EXCELENTE |

| TIPOS DE BICOS POMARES E VINHEDOS | | AHCV | AHCV | AHCV | AHCC | AHCC | AHCV-IA | AJLA | ADGA |
|---|---|---|---|---|---|--|---|---|---|
| | |  |  |  |  |  |  |  |  |
| | | CONE VAZIO | CONE VAZIO | CONE VAZIO | CONE CHEIO | CONE CHEIO | CONE VAZIO COM INDUÇÃO DE AR | JATO DE LONGO ALCANCE | DEFLETOR PLANO DE GRANDE ÂNGULO |
| PADRÃO | | ISO | BR | ER | ISO | BR | ISO | - | ISO |
| MATERIAL | | Cerâmica | Cerâmica | Cerâmica | Cerâmica | Cerâmica | Cerâmica | Delrin | Delrin |
| PERFIL DO JATO |  |  |  |  |  |  |  |  |  |
| FORMAÇÃO DE GOTAS |  |  |  |  |  |  |  |  |  |
| SUSCETIBILIDADE À DERIVA |  | ALTA | ALTA | ALTA | MÉDIA | MÉDIA | BAIXA | MUITO BAIXA | MÉDIA |
| PRESSÕES RECOMENDADAS |  | 3-20 Bar | 3-20 Bar | 5-20 Bar | 3-20 Bar | 3-20 Bar | 3-20 Bar | 3-5 Bar | 1-5 Bar |
| HERBICIDAS | INCORPORAD OS AO SOLO | EG | | | | | | | |
| | | MG | | | | | | EXCELENTE | EXCELENTE |
| | | G | | | | | | | |
| | PRÉ- EMERGENTES | G | | | | | | | |
| | M | | | | | | | | |
| | F | | | | | | | | |
| | MF | | | | | | | | BOM |
| PÓS- EMERGENTES | M | | | | | | | | |
| SISTÊMICO | G | | | | | | | | |
| | M | | | | | | | EXCELENTE | EXCELENTE |
| | F | | | | | | | | |
| FUGICIDAS | CONTATO | M | | | | | | | |
| | F | EXCELENTE | EXCELENTE | EXCELENTE | EXCELENTE | EXCELENTE | BOM | | |
| | MF | | | | | | | | |
| | G | | | | | | | | |
| SISTÊMICO | M | | | | ÓTIMO | ÓTIMO | EXCELENTE | BOM | BOM |
| | F | | | | | | | | |
| INSETICIDAS | CONTATO | M | | | | | | | |
| | F | EXCELENTE | EXCELENTE | EXCELENTE | EXCELENTE | EXCELENTE | BOM | | |
| | MF | | | | | | | | |
| | G | | | | | | | | |
| SISTÊMICO | M | | | | ÓTIMO | ÓTIMO | EXCELENTE | | BOM |
| | F | | | | | | | | |
| FERTILIZANTES LÍQUIDOS | EG | | | | | | | | |
| | MG | | | | | | | BOM | EXCELENTE |
| | G | | | | | | | | |

| TIPO | CÓDIGO | JUNTA | PARA UTILIZAÇÃO COM OS SEGUINTE BICOS |
|--|---------|---|---|
|  | CPB1010 | |  AFST ISO 110°  AFGA ISO 120°  AFBD ISO 110°  AFAD ISO 110°  AFBD ISO 80° |
|  | CPB1008 | |  ADD-IA ISO 125°  AFD-IA ISO 110°  AFAD-IA ISO 110°  ADGA-IA ISO 130° |
|  | CPB1011 |  Junta para Capa de Bico com Engate Rápido Cód.:JNT1001 |  ADGA ISO 130°  AHCC ISO 80°  AHCC BR 80°  ADAD ISO 125° |
|  | CPB1009 | |  AHCV-IA ISO 80°  AFD ISO 110°  ADD ISO 125° |
|  | CPB1007 | |  AHCV BR 80°  AHCV ISO 80°  AHCV ER 80° |



Capa para bico leque c/
engate rápido universal

Cód.:CPB1001

350686



Capa para bico c/ engate
rápido Universal

Cód.:CPB1002

535492



Conexão Nipel Roscado 1/4
NPT C/ Engate Rápido

Cód.:CNX1080

535492



Capa para bico cone c/
engate rápido universal

Cód.:CPB1006

Itens Cobertos



Todos os produtos da Tecnofiltros têm sua performance, desempenho e durabilidade monitorados, para garantir sua eficiência e durabilidade. O prazo para apresentação de defeitos e solicitação de garantia é de 3 meses a partir da data de emissão da nota fiscal.

Itens Não Cobertos



Não serão cobertos pela garantia os produtos que chegarem na Tecnofiltros após o prazo de 3 meses. A garantia não cobre desgaste natural das peças, uso impróprio, manutenção realizada por distribuidor não autorizado e quaisquer outras condições não condizentes com o funcionamento normal dos produtos.

Frete



A Tecnofiltros se responsabiliza pelos custos dos fretes de ida e retorno dos produtos, para isso, o cliente deve solicitar a liberação para envio de garantia, que deve ser enviada pelo cliente por uma transportadora conveniada com a Tecnofiltros.

Caso os componentes enviados não estejam cobertos pela garantia ou não atendam os requisitos, os custos de frete serão cobrados do cliente.

Sua ajuda é muito importante!

Em caso de quaisquer percepção de falhas relacionadas ao processo de produção, que sejam determinantes ao desempenho dos produtos, por favor, preencha o formulário de garantia, informando os defeitos apresentados pelas peças.

Sua colaboração nos permitirá analisar e detectar falhas de processos ou implantar melhorias em nossos produtos, para a satisfação de nossos clientes, no alcance de melhores resultados em suas atividades.

ENDEREÇO

Rua das indústrias Nº 245, Distrito industrial, Salto do Jacuí/ RS .

VENDAS/CONTATO

Tel.: 55 3327.2338 / 55 3327.2369

email: orcamento@tecnofiltros.ind.br

HORÁRIO DE ATENDIMENTO

De segunda à sexta-feira, das 7h30min às 12h00min e das 13h05min às 17h33min.

SIGA-NOS



@tecno.filtros

